

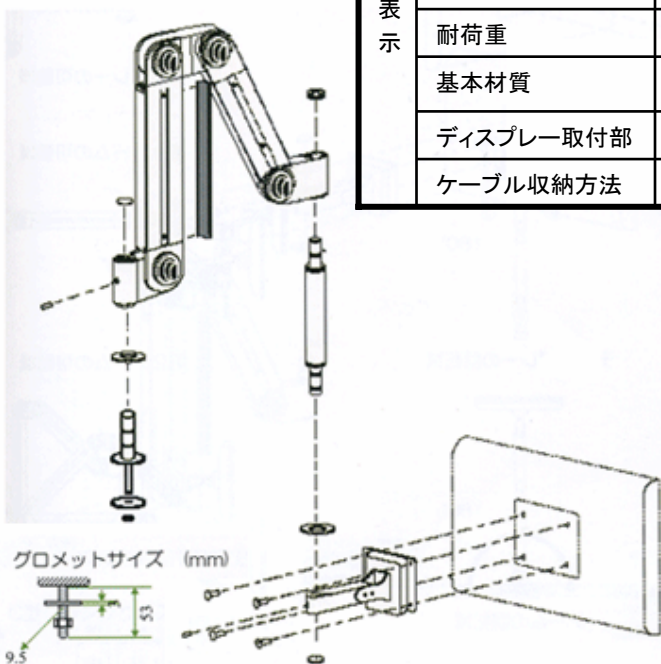
# 介護、医療・福祉などベッドサイドに最適 滑らかな動きと使いやすい安心ロングアーム

## 固定式折りたたみ式ロングアーム

### Model: AL-26G

5上下2左右関節・3アーム型

上下に回転する関節が5箇所、左右に水平に回転する関節が2箇所あり、広い範囲で自由に位置にディスプレイを簡単に移動できます。



|      |           |                          |
|------|-----------|--------------------------|
| 品質表示 | 固定方法      | 机や棚にボルトとネジを使い、固定します。     |
|      | 可動部       | 静かでなめらかな動き/独自の機構(米国特許取得) |
|      | 耐荷重       | MAX5.5kg                 |
|      | 基本材質      | 本体アルミ(表面アイボリー塗装)         |
|      | ディスプレイ取付部 | VESA 75mm/100mm          |
|      | ケーブル収納方法  | アーム内に収納                  |



病院治療室でのご使用イメージ



Ultimate Technologies For The Information Processing

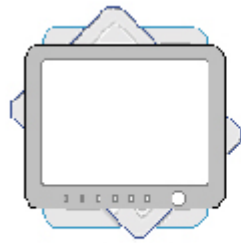
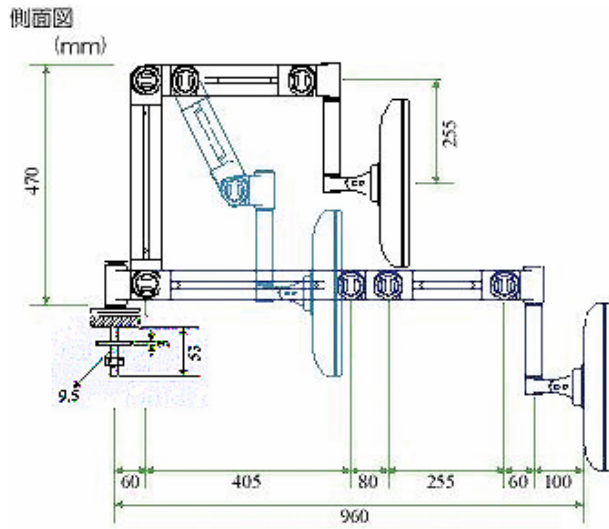
**ULTEC CORPORATION**

**アルテック株式会社**

東京都品川区東五反田1-10-8五反田S&Lビル6F

Tel :03-3443-3681, Fax : 03-3443-3682

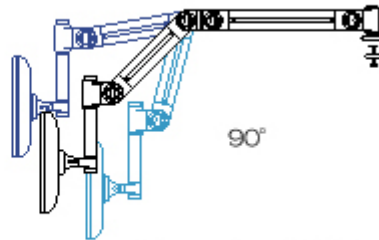
URL:<http://www.ultec.co.jp> E-mail : [sales@ultec.co.jp](mailto:sales@ultec.co.jp)



正面から見た  
モニタの回転域

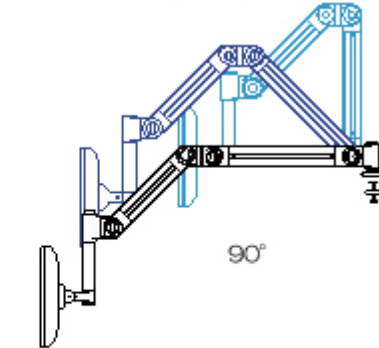
90°

第1アームの可動域



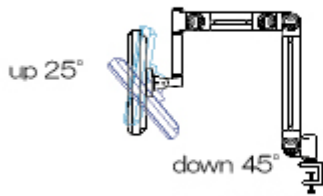
90°

第2アームの可動域

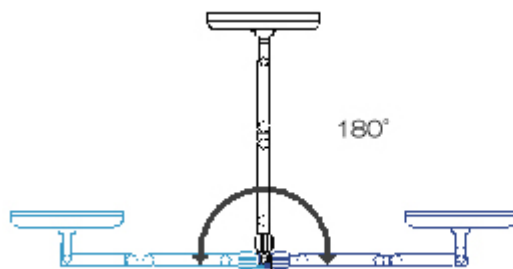


90°

アームの上下回転時、モニタは平行移動します。

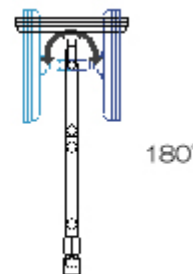


モニタの可動域



アームの回転域

180°



モニタの回転域

180°