

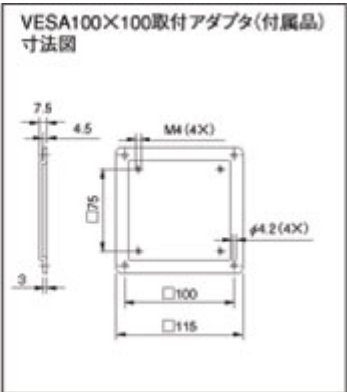
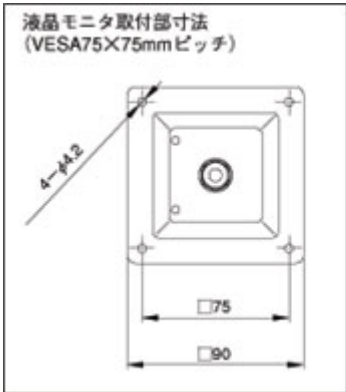
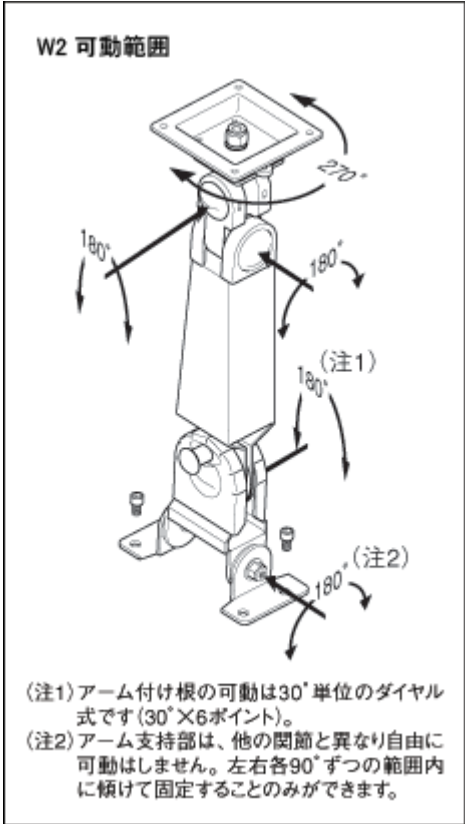
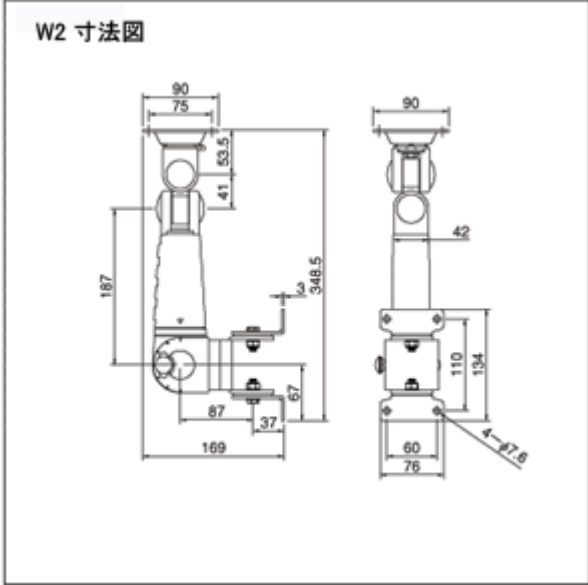
アルテックタッチモニターアクセサリー VESAアーム

W2(壁面取付タイプ)



- ・VESA規格に準拠し、75mm×75mmピッチおよび100mm×100mmピッチの取付穴を有する液晶モニターがマウントできます(100×100の場合は、付属のアダプタを利用します)。
- ・コストパフォーマンスの優れたアームです。最大の機能を最小の価格で実現いたしました。
- ・耐荷重は0kg～6kgで、目安として17インチまでの液晶モニターのマウントに適しています(重量が6kgを超える17インチモニターには使用できません)。
- ・すべて5軸の関節を有しており、画面の位置や角度を自由に調節できます。
- ・アーム付け根部の角度調節は、30度単位のダイヤル式です(下写真を参照、エアシリンダ型のスプリング機構は内蔵していません)。
- ・壁面取付タイプは、垂直な壁面だけでなく、天井などの天面にも取付可能です。
- ・アームの下面にシンプルなケーブル収納部を有しており、液晶モニターのケーブルをきれいに収納することができます

設置方法	壁面取付タイプ
間接数	5
VESA	75×75mm/100×100mm
耐荷重	0～6kg
重量	2.5 Kg
付属品	荷重調節用具、VESA100×100取付アダプタ (但し:アームを壁面に取り付けるためのネジは付属しておりません。お客様にて、M6ネジ(4本)をご用意ください。)



アームの下面にケーブル収納部があります。

Ultimate Technologies For The Information Processing

ULTEC CORPORATION

アルテック株式会社

東京都品川区東五反田3-20-10-402

Tel :03-3443-3681, Fax : 03-3443-3682

E-mail : sales@ultec.co.jp